

**SUZUKI** 2016

*Claz*



DISEÑO IMPONENTE, CONFORT IRRESISTIBLE





— Diseño

# ELEGANCIA QUE TÚ MERECE

## LUCES

Sistema de faros con lupas de alta penetración y ajuste de altura.<sup>1,2</sup>

## ACABADOS CROMADOS

Parrilla, manijas y molduras superiores en puertas con refinados acabados metálicos, un exclusivo diseño que realza su carácter y elegancia.<sup>2</sup>

## RINES DE 16"

Mayor tracción y agarre, para un mejor desempeño en curvas.<sup>2</sup>

## COLORES EXTERIORES



Blanco  
Horizonte.<sup>1,2</sup>



Plata  
Metálico.<sup>1,2</sup>



Café  
castaña.<sup>2</sup>



Rojo  
Cereza.<sup>2</sup>

## COLORES INTERIORES



Tela  
Negra.<sup>1,2</sup>



# — Equipo

## CONTROL INTELIGENTE

### SERVICIOS PARA PASAJEROS DE LA SEGUNDA FILA

Ventilas de A/C, Tomacorriente de 12 V en consola trasera, Portarevistas en respaldos de los asientos, descansabrazos trasero y portavasos, luces de lectura trasera, portabotellas y cortinilla retráctil.<sup>2</sup>

### KEYLESS PUSH START®

Solamente con presionar un botón puedes entrar al vehículo. Basta con tener la llave contigo y presionar el botón correspondiente para disfrutar tu auto.<sup>2</sup>

### AIRE ACONDICIONADO AUTOMÁTICO

Programalo para tener siempre la temperatura deseada sin importar los cambios de clima exterior.<sup>2</sup>

### BLUETOOTH®

Conecta tus dispositivos móviles y escucha tu música mientras conduces seguro y sin distracciones.<sup>2</sup>

### AUDIO

Sistema de audio con 6 bocinas: 2 medios y 2 tweeters al frente y 2 medios traseros.<sup>2</sup>

### CONTROLES EN EL VOLANTE

Podrás elegir lo que escuchas, controlar la velocidad crucero y contestar llamadas con el sistema de manos libres.<sup>2</sup>

<sup>1</sup> Versión GLS

<sup>2</sup> Versión GLX





— Seguridad

# TODO BAJO CONTROL



## ESPEJOS

Cuentan con luz direccional integrada para que tu auto sea visible a grandes distancias, esto representa mayor seguridad y además son de gran tamaño.<sup>1,2</sup>



## 2 BOLSAS DE AIRE FRONTALES

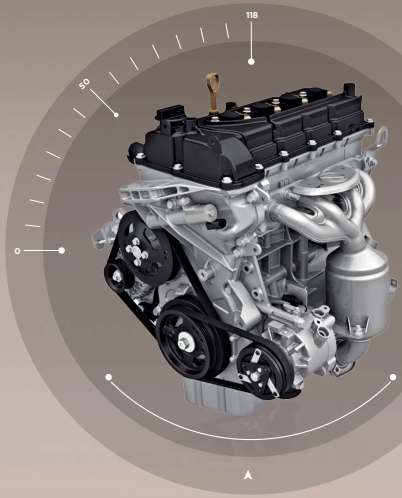
2 Bolsas de aire frontales para conductor y pasajero que se activan de acuerdo con la necesidad del imprevisto.<sup>1,2</sup>



## FAROS

Lupas de alta penetración con diseño deportivo y alargado que añade clase y refinamiento. Su ajuste de altura optimiza la visibilidad y luminosidad.<sup>1,2</sup>





# 100

## CABALLOS DE FUERZA A 6,000 RPM

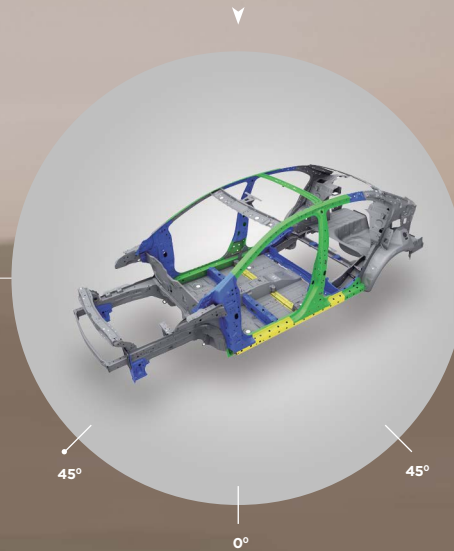
16  
Válvulas

4  
Cilindros

1.4  
Litros

### CARROCERÍA CON TECNOLOGÍA SUZUKI DE ALTA RESISTENCIA

Construido con partes de acero de alta y ultra alta resistencia, lo que se traduce en una carrocería resistente, ligera y rígida. Esto significa máxima protección para los ocupantes, agilidad para maniobrar y ahorro de energía.<sup>1,2</sup>



45°

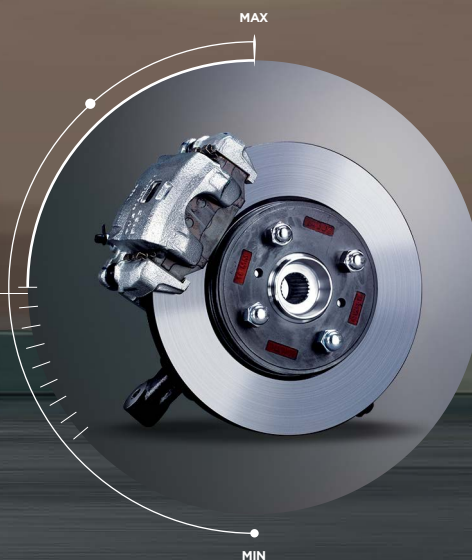
45°

0°

MAX

### ABS (SISTEMA ANTIBLOQUEO DE FRENOS)

Impide que las llantas se derrapen en caso de frenado extremo, ayudando a conservar el control sobre la dirección del auto.<sup>1,2</sup>



MIN

## — Motor EL PLACER DE CONDUCIR

### EL MEJOR RENDIMIENTO DE COMBUSTIBLE DEL SEGMENTO

Gracias a modificaciones internas\*, se mejoró un motor que ya de por sí destaca por su eficiencia, logrando el mejor rendimiento de combustible del segmento (rendimiento combinado de 19.4 km/lt para Transmisión Automática)\*\*<sup>1,2</sup>

### SINCRONIZACIÓN VARIABLE DE VÁLVULAS (V V T)

Al alternar el tiempo de apertura y cierre de válvulas, optimiza la combustión y genera mayor potencia.<sup>1,2</sup>

### SISTEMA DE INYECCIÓN MULTIPUNTO

Reduce la emisión de gases contaminantes, a la vez que optimiza la potencia del auto.<sup>1,2</sup>

### TRANSMISIÓN AUTOMÁTICA

Nueva transmisión automática de cuatro velocidades. La misma diversión con mayor comodidad.<sup>1,2</sup>

### AMIGABLE CON EL MEDIO AMBIENTE

Su efectivo motor permite un bajo nivel de emisiones de CO<sub>2</sub> y un gran rendimiento de combustible.<sup>1,2</sup>

\*Se mejoró la relación de compresión del motor modificando el pistón y la cabeza del motor, lo que se tradujo en el mejor rendimiento de combustible en su segmento.

\*\* El valor de rendimiento de combustible combinado, para este modelo, convenido con las autoridades correspondientes, etc.

<sup>1</sup> Versión GLS

<sup>2</sup> Versión GLX





— Accesorios

# SUPERIORIDAD PIEZA A PIEZA

Déjate seducir por la gama de accesorios y viaja en armonía con tu estilo de vida en balance perfecto con el estatus superior que solo **Ciaz** puede darte. Vive el carácter imponente de la nueva generación con la libertad y confianza que cada detalle te brinda, justo lo que necesitas para conquistar el camino.



## 2. ESPEJO RETROVISOR CON CAMARA DE REVERSA

No más dificultades con este sistema visual y acústico integrado al retrovisor que te permite estacionarte cómodamente.



## 4. LAMPARA DE LECTURA

Fabricada con material flexible y resistente, permite proyectar su potente luz LED en cualquier dirección para facilitar la lectura durante tus viajes.



## 3. MOLDURA LATERAL PROTECTORA

Refleja tu estilo con un toque de elegancia y brinda toda la protección lateral trasera gracias a su acabado resistente en cromo.



## 5. CORTINILLA LATERAL

Estilizada y con acabado reforzado, permite el control total de la luz exterior en tu espacio y brinda protección solar cuando lo necesitas.

### 1. PROYECTOR GPS EN PARABRISAS

Proyecta sobre el parabrisas la información de tu recorrido para que viajes a cualquier destino con absoluta tranquilidad y seguridad.

# DESAFÍA LOS CAMINOS



#AsíSoyYo



CIAS	GLS	GLX
Carrocería: 4 puertas/sedán.	S	S
Número de pasajeros: 5.	S	S
Tracción: Delantera.	S	S
Transmisión: Automática de 4 velocidades.	S	S
Transmisión: Manual de 5 velocidades.	S	S

CONFORT	GLS	GLX
Aire acondicionado Manual.	S	N
Aire acondicionado Automático.	N	S
Cierre centralizado de seguros de puertas desde el mando del conductor.	S	S
Controles de audio en el volante.	S	S
Control de velocidad crucero en el volante.	N	S
Controles de manos libres en el volante.	N	S
Cristales delanteros eléctricos (de un solo toque para conductor).	S	S
Cristales traseros eléctricos.	S	S
Entrada AUX y USB en compartimiento de consola central.	N	S
Entrada AUX y USB en el compartimiento del estéreo.	S	N
Sistema keyless push start (para apertura de puertas) con botón de encendido.	N	S

AUDIO	GLS	GLX
Antena integrada en medallón.	S	S
Bocinas:		
- Medios (x4).	S	S
- Tweeters (x2).	N	S
Sistema de audio AM/FM/CD/MP3/WMA.	S	N
Sistema de audio AM/FM/CD/MP3/WMA + Bluetooth®**.	N	S

PANEL DE INSTRUMENTOS	GLS	GLX
Alarma de luces encendidas y olvido de llave en el switch de encendido.	S	S
Computadora de viaje:		
- Autonomía de combustible.	S	S
- Medidor de consumo de combustible (instantáneo y promedio).	S	S
- Medidor de temperatura exterior.	S	S
- Medidor de Viaje.	S	S
- Odómetro.	S	S
Dirección asistida.	S	S
Reloj digital.	S	S
Indicador de cinturón de conductor.	S	S
Indicador reserva de combustible.	S	S
Tacómetro.	S	S

MOTOR
Cilindrada (cm <sup>3</sup> ): 1.4 lt.
Potencia máxima (hp/rpm): 100/6,000.
Relación de compresión: 11.
Sistema de ignición de combustible: inyección multipunto.
Tipo: 4 cilindros, 16 válvulas.
Torque máximo (lb/pie/rpm): 98/4,000.
Rendimiento de combustible combinado en transmisión manual (km/lt.): 19.3.
Rendimiento de combustible combinado en transmisión automática: (km/lt.): 19.4.

SEGURIDAD	GLS	GLX
Alarma.	S	S
Asistencia de frenado.	S	S
ABS (Sistema Antibloqueo de Frenos).	S	S
Barras laterales de protección en puertas.	S	S
Bolsas de aire frontales (x2).	S	S
Columna de dirección colapsable.	S	S
Cinturones de seguridad:		
- Delanteros de 3 puntos con pretensor, limitador de fuerza y ajuste de altura (x2).	S	S
- Traseros de 3 puntos con sistema ELR (x2) + cinturón pélvico (x1).	S	S
EBD (Distribución electrónica de fuerza de frenado).	S	S
Seguros para protección de niños en puertas traseras.	S	S
Inmovilizador de arranque.	S	S
Luz de freno central trasera.	S	S

RINES Y LLANTAS	GLS	GLX
185/65R15 + rin de acero (tapones).	S (MT)	N
185/65R15+ rin de aluminio.	S (AT)	N
195/55R16+ rin de aluminio.	N	S
Llanta de refacción: 185/65R15 + rin de acero.	S	S

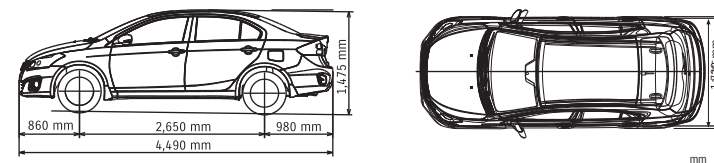
EXTERIOR	GLS	GLX
Faros con ajuste de altura manual.	S	S
Cristales entintados en color verde.	S	S
Desempañador integrado al medallón.	S	S
Espejo retrovisor con ajuste automático día/noche.	N	S
Espejo retrovisor con ajuste manual día/noche.	S	N
Espejos laterales al color de la carrocería y con ajuste eléctrico.	S	S
Espejos laterales con luz direccional integrada.	S	S
Faros de halógeno con lupas de alta proyección.	S	S
Faros frontales de niebla.	N	S
Limpia parabrisas delantero de dos velocidades y aspersores de lavado.	S	S
Loderas frontales y traseras.	S	S
Manijas exteriores de puertas con el color de la carrocería.	S	N
Manijas exteriores de puertas cromadas.	N	S
Moldura superior cromada en cajuela.	N	S
Moldura superior cromada en puerta.	N	S
Parrilla cromada.	S	S

DIMENSIONES EXTERIORES
Largo total: 4,490 mm.
Ancho total: 1,730 mm.
Alto total: 1,475 mm.
Distancia entre ejes: 2,650 mm.
Distancia entre vías:
- Delantera: 1,495 mm.
- Trasera: 1,505 mm.
Distancia al piso: 160 mm.

DIRECCIÓN Y SUSPENSIÓN
Dirección de piñón y cremallera con asistencia eléctrica.
Suspensión:
- Delantera: McPherson con resortes helicoidales.
- Trasera: barra de torsión.

PESOS Y CAPACIDADES
Capacidad del tanque de combustible: 43 litros.
Peso vehicular en vacío en transmisión manual: 1,030 kg.
Peso vehicular en vacío en transmisión automática: 1,040 kg.
Peso bruto vehicular en transmisión manual: 1,490 kg.
Peso bruto vehicular en transmisión automática: 1,500 kg.
Volumen de cajuela: 495 litros.

INTERIOR	GLS	GLX
Apertura de cajuela electromagnética.	S	S
Apertura remota de tapa combustible desde el interior del auto.	S	S
Asidera superior:		
- Pasajero.	S	S
- Traseras (x2).	S	S
Asiento delantero con ajuste de altura del conductor.	N	S
Bisel de rejillas de aire acondicionado:		
- Bisel central satinado.	S	S
- Biseles negros al costado y trasero.	S	N
- Biseles satinados al costado y trasero.	N	S
Bisel al costado de la palanca de velocidades:		
- Negro.	S	N
- Satinado.	N	S
Biseles de panel de instrumentos e interior de puertas en color plateado.	S	S
Bolsa para revistas en respaldo de asientos de conductor y pasajeros.	S	S
Botón cromado para liberar freno de estacionamiento.	S	S
Compartimiento en consola central tipo caja.	S	S
Control remoto para liberación de seguros con destello de alarma óptica.	S	S
Cortinilla trasera.	N	S
Descansabrazos delanteros y traseros.	S	S
Descansapié para el conductor.	S	S
Cabeceras delanteras (x2).	S	S
Cabeceras traseras (x2).	S	S
Luces interiores:		
- Luz frontal de mapas (3 posiciones).	S	S
- Luz de domo (3 posiciones).	S	N
- Luces traseras de lectura.	N	S
- Luz en caja de consola central inferior.	S	S
- Luces ambientales (para los pies en las parte delantera).	N	S
- Luz de cajuela.	S	S
Manijas cromadas en puertas.	S	S
Pomo de palanca de velocidades en transmisión manual:		
- Negro.	S	N
- Cromado.	N	S
Palanca de velocidades en transmisión automática cromada.	S	S
Portavasos delantero (x2) y trasero (x2).	S	S
Portabotellas delantero (x2) y trasero (x2).	S	S
Portadocumentos en puertas delanteras y traseras.	S	S
Portalentes en la consola superior.	N	S
Terminado interior de puertas con inserción de tela.	S	S
Tomacorriente de 12 V en consola central delantera (x1), consola trasera (x1) y debajo de ventilas de A/C (x1).	S	S
Vestiduras de asientos en tela.	S	S
Viseras:		
- Conductor y pasajero.	S	S
- Con clip portatarjetas para conductor.	S	S
- Espejo de vanidad para pasajero.	S	S
Volante de 3 brazos con ajuste de altura de uretano.	S	N
Volante de 3 brazos con ajuste de altura forrado en piel.	N	S



**Nota:** Las especificaciones aplican para Ciaz y pueden cambiar sin previo aviso.

\*El valor de rendimiento de combustible combinado para este modelo, convenido con las autoridades correspondientes, es el obtenido mediante pruebas de ciclo **en ciudad y en carretera, en condiciones controladas de laboratorio que pueden no ser reproducibles ni obtenerse en condiciones y hábitos de manejo convencionales**, debido a factores climatológicos, de combustible, condiciones topográficas, entre otros. Para revisar los cambios de criterio de medición en el dato de rendimiento de combustible, revisar <http://autos.suzuki.com.mx/rendimientos>

**Ciaz** 2016  
FICHA TÉCNICA



WAY OF  
LIFE!



# SUZUKI

## Ciaz

SUZUKI MOTOR DE MÉXICO, S.A. DE C.V.

Privada de la Barranca s/n, Lote 23, Manzana Z-4 P1/1, Col. San Martín Obispo, Tepetlixpa, Cuautitlán Izcalli, Estado de México, C. P. 54763. [contactoauto@suzuki.com.mx](mailto:contactoauto@suzuki.com.mx)  
Consulta disponibilidad, precio, términos y condiciones en nuestros concesionarios autorizados SUZUKI.

Todos los datos, especificaciones e ilustraciones están basados en la última información disponible al tiempo de la publicación. Las especificaciones en unidades no métricas son aproximadas.

SUZUKI MOTOR DE MÉXICO se reserva el derecho de hacer cambios en cualquier momento sin necesidad de notificación previa, ya sea en colores, materiales, equipo, especificaciones o modelos de los vehículos.

Suzuki es considerada como una marca tan confiable y segura, que sus productos son un miembro más de millones de familias alrededor del mundo. Como muestra de nuestro compromiso hacia los clientes, trabajamos día a día para lograr que los productos Suzuki respondan a los conceptos de manejo deportivo, divertido y orgullo para su propietario. Las fotos e imágenes exhibidas de nuestros autos y accesorios son solo ilustrativas y no representan necesariamente con exactitud el producto.

[www.suzuki.com.mx](http://www.suzuki.com.mx)



[twitter.com/Suzuki\\_mex](https://twitter.com/Suzuki_mex)



[facebook.com/SuzukiAutosMexico](https://facebook.com/SuzukiAutosMexico)



[instagram.com/Suzuki\\_mex](https://instagram.com/Suzuki_mex)



Escanea este QR y  
vive la experiencia Suzuki



Way of Life!